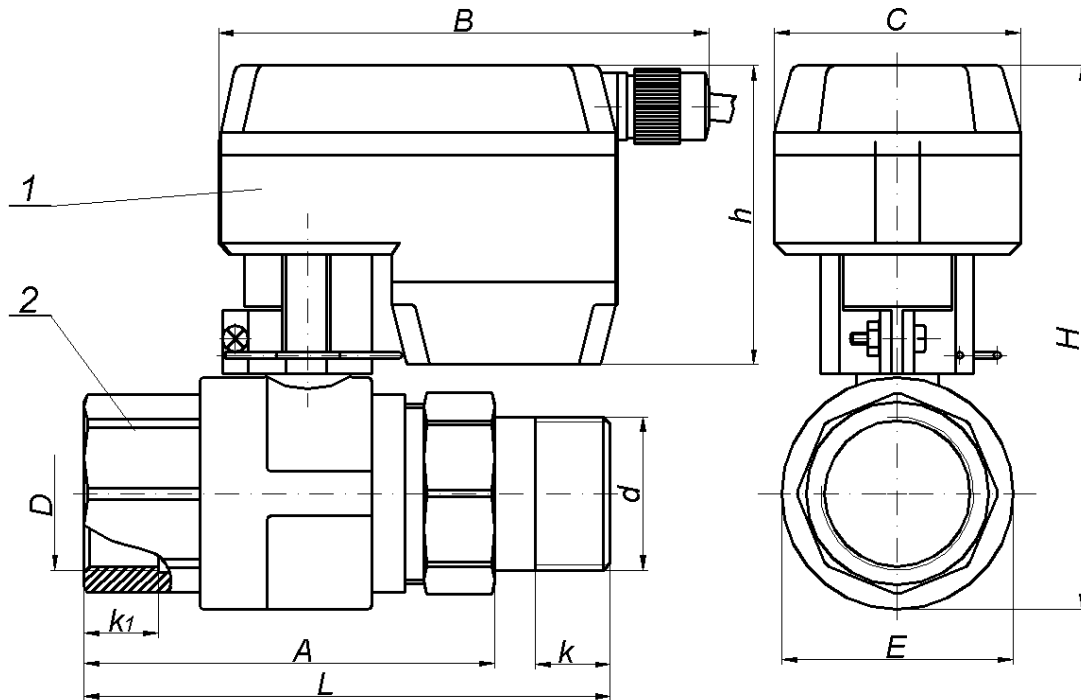


Кран шаровой двухходовой с электроприводом JES серия KDV

Общие размеры, мм

Условный проход	D	d	k ₁	k	B	h	C	A	L	E	H
15	19	20.5	16.9	14.8	130	80	66	68	90	35	120
20	24.5	25.8	17.7	14.2				70	93	40	125
25	30.2	32.7	18	16.7				81	106	49	134
32	39.2	41.5	30	18.5				109	141	66	146



1. Электропривод
2. Двухходовой шаровой клапан

С уважением, JES.